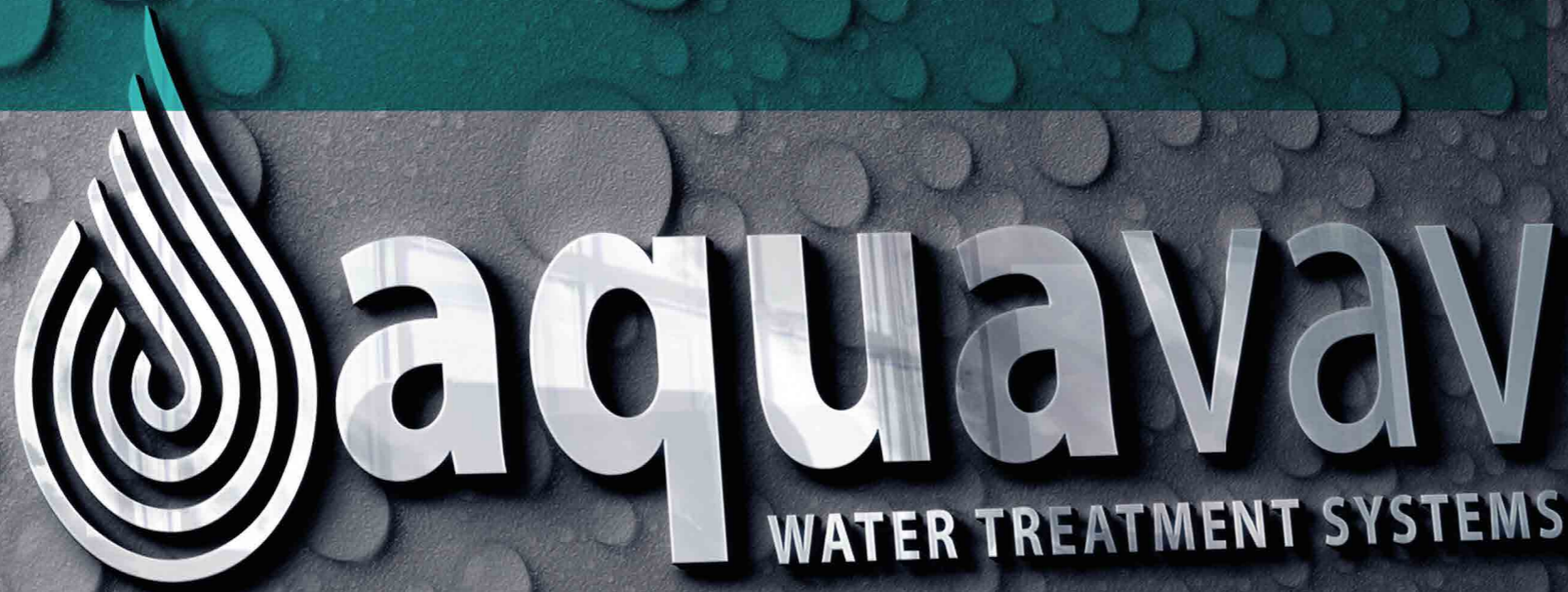




AQUAVAV KATALOG 2024-25



SUYUNA GÜÇ KATMAK
İSTEYENLERİN ADRESİ
AQUAVAV!



Biz kimiz?

s. 1-5

Vizyon, Misyon

s. 6-10

Arıtma Çözümlerimiz

s. 11-12

Evsel Ürünler

s. 13-14

Otel&Kafe Ürünleri

s. 14-18

Endüstriyel Ürünler

s. 19-24

Atıksu Sistemleri

s. 11-12

Üretimlerimiz

s. 11-12

Havuz Ekipmanları

s. 11-12

AquaVav kimdir?

Aquavav Su Arıtma Sistemleri, yılların birikimiyle elde ettiği uzmanlık ve yenilikçi yaklaşımıyla, suyun verimli bir şekilde arıtılması ve geri dönüştürülmesi konusunda mükemmel bir çözüm sunmaktadır.

Aquavav, endüstriyel tesisler, belediyeler, tarım sektörü ve daha birçok alanda kullanılan suyun kalitesini artırmak ve atık suyun etkin bir şekilde bertaraf edilmesini sağlamak için geniş bir ürün yelpazesi sunmaktadır. Bu ürünler arasında filtre sistemleri, ters ozmoz sistemleri, dezenfeksiyon ekipmanları ve kimyasal dozaj sistemleri gibi çeşitli arıtma teknolojileri bulunmaktadır.



Doğaya Saygıyla

Ayrıca, çevre dostu üretim süreçleri ve sürdürülebilir uygulamalarla, su kaynaklarının korunmasına ve çevrenin korunmasına katkıda bulunur. Müşteri odaklı yaklaşımı, kaliteli ürünleri ve sürekli yenilikçi çözümleriyle, suyun etkin bir şekilde yönetilmesi ve korunması için önemli bir ortaktır.

Müşteriye Saygıyla

Aquavav, müşterilerinin ihtiyaçlarına özel çözümler sunma konusundaki esnek yaklaşımıyla bilinir. Her bir proje için detaylı bir analiz yaparak, en uygun arıtma sistemi ve ekipmanlarını belirler ve müşterilerinin su arıtma ve atık yönetimi sorunlarına etkili çözümler sunar.

Gelişiyoruz, geliştiriyoruz



Neden AquaVav?

Müşterilerine yurt içi ve yurt dışında hizmet veren AquaVav, su ve atıksu arıtma sistemlerinin projesi, satışı, kurulumu ve satış sonrası hizmetlerini deneyimli ve geniş kadrosu ile gerçekleştirmektedir.

2003 yılında başlayan ticari hayatı boyunca sahip olduğu bilgi ve tecrübeyi, siz değerli müşterileri ile paylaşmanın heyecanını duymaktadır.

Endüstriyel su ve atıksu arıtma ürünlerinde mühendislik, proje, imalat, montaj ve satış sonrası hizmetler konularında hizmet vermektedir.

Aquavav su arıtma sistemleri **VAV LTD.ŞTİ.**'nin markasıdır.



Sektöre yenilikçi bir bakış açısı

çünkü
daha iyisi hep var.

Markamızı en güçlü
haline getirmek için hergün
daha fazla çalışıyoruz!

**Farklıyız,
yeniyiz,
daha iyiyiz**



Çözüm- lerimiz

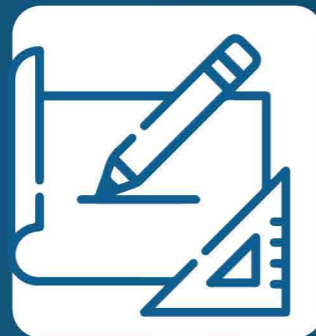
- İçme Suyu Çözümleri
- Kuyu Suyu Çözümleri
- Proses Suyu Çözümleri
- Saf Su Arıtma Çözümleri
- Taşınabilir Arıtma Çözümleri
- Yüzey Suyu Arıtma Çözümleri
- Deniz Suyu Çözümleri
- Gri Su Arıtma Çözümleri
- Atık Su Arıtma Çözümleri

Neredeydik, nerelere geldik

Su Arıtma Çözümlerimiz



İnşaat Sektörü



Konut Sektörü



Tarım Sektörü



SUYUN GÜCÜ, AQUAVAV'DA GİZLİ!

Aquavav Su Arıtma Sistemleri, yılların birikimiyle elde ettiği uzmanlık ve yenilikçi yaklaşımıyla, suyun verimli bir şekilde arıtılması ve geri dönüştürülmesi konusunda mükemmel bir çözüm sunmaktadır. **Aquavav**, endüstriyel tesisler, belediyeler, tarım sektörü ve daha birçok alanda kullanılan suyun kalitesini artırmak ve atık suyun etkin bir şekilde bertaraf edilmesini sağlamak için geniş bir ürün yelpazesi sunmaktadır. Bu ürünler arasında filtre sistemleri, ters ozmoz sistemleri, dezenfeksiyon ekipmanları ve kimyasal dozaj sistemleri gibi çeşitli arıtma teknolojileri bulunmaktadır.

Aquavav, müşterilerinin ihtiyaçlarına özel çözümler sunma konusundaki esnek yaklaşımıyla bilinir. Her bir proje için detaylı bir analiz yaparak, en uygun arıtma sistemi ve ekipmanlarını belirler ve müşterilerinin su arıtma ve atık yönetimi sorunlarına etkili çözümler sunar. Ayrıca, montaj, devreye alma ve servis hizmetleriyle müşterilerine tam bir destek sağlar.

40+
ÜLKE

5000+
MÜŞTERİ AĞI

200+
ŞEHİR



Üretiyoruz, yenileniyoruz

Sürdürülebilir su kaynakları geliştirmek için araştırma ve geliştirmeye yatırım yapıyoruz.

Su tasarrufu sağlayan ürünler ve teknolojiler geliştiriyoruz.

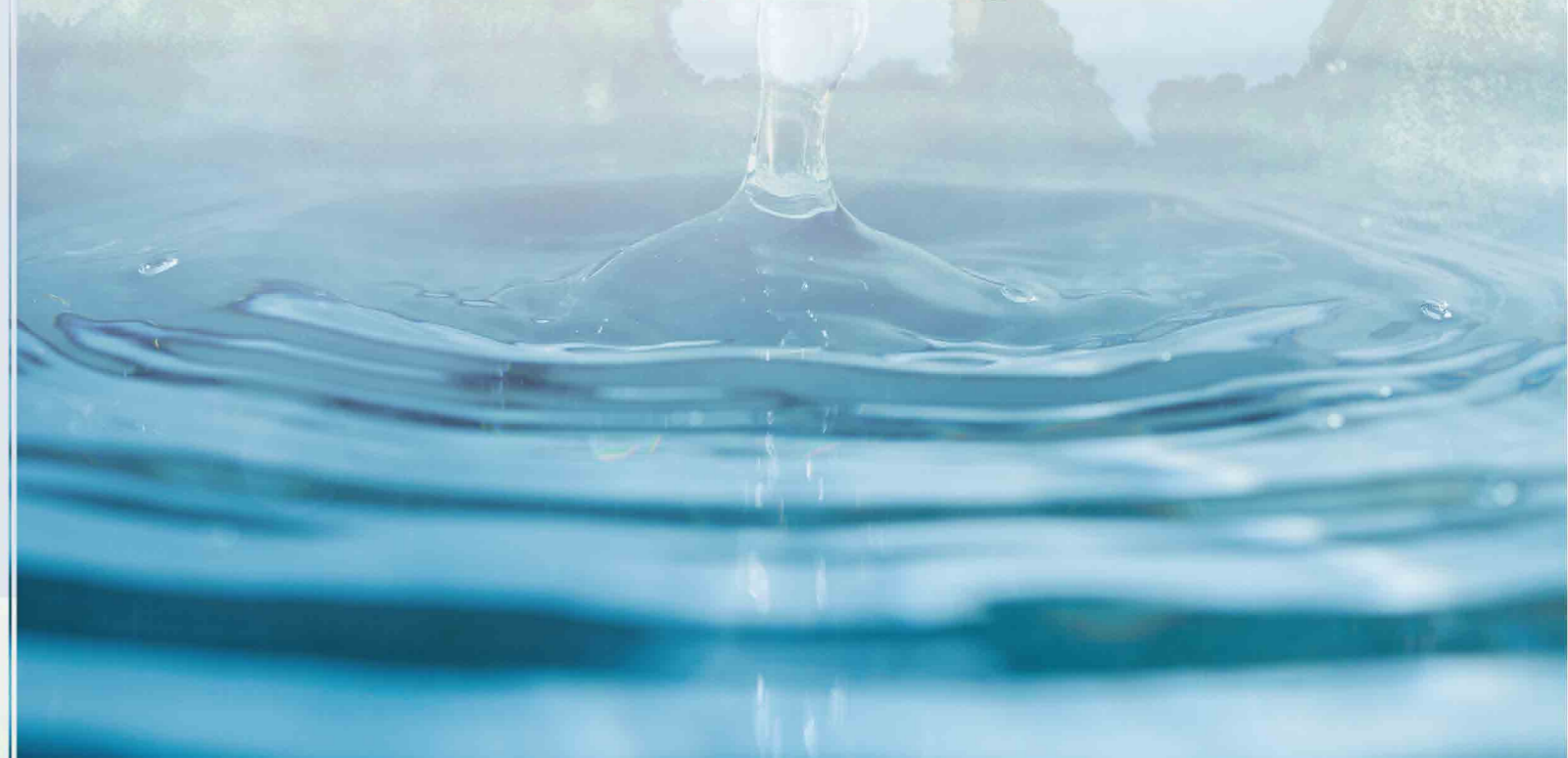
Suya erişimi olmayanlara yardım etmek için programlar ve girişimler başlatıyoruz.

Suyun sürdürülebilir kullanımı hakkında farkındalık ve eğitim programları yürütüyoruz.

AquaVav, suyun gücüyle dünyayı değiştirmeye kararlı bir şirkettir.

Bize katılın ve bu vizyonu gerçeğe dönüştürmemize yardımcı olun!

Tek bir su damlası bile
bizim için değerli!



YÜKSEK KAPASİTELİ ÜRÜN GAMIMIZ İLE

Ev için,
inşaatlar için,
endüstri için
restoran ve oteller için;
en başta doğa için!



EV İÇİN SU



• Bireysel evler ve özel havuzlar ve spa'lar.

AQUAVAV, esnaf, tesisatçılar, ısıtma montajcıları, havuz yapımcıları ve diğer dağıtım kanallarına evdeki suyla ilgili tüm sorunları çözmek için su arıtma çözümleri sunmaktadır.

>> Özel koruma, konfor ve tasarruf sağlayın.

- Eysel soğuk su
- HVAC suyu
- İçme suyu
- Havuz dünyası (havuzlar, spa'lar ve filtrasyon, su arıtma ve bakım ekipmanları)



YAPILAR İÇİN SU



**BİNADAKİ SU KALİTESİNİ
GARANTİ EDER. KULLANICILARIN
RAHATLIĞI VE GÜVENLİĞİ İÇİN.**

>> Tesisatların uzun vadeli işlevselliğini ve en iyi enerji performansını sağlamak için.

>> Binadaki su kalitesini kullanıcıların rahatlığı ve güvenliği için garanti altına almak.

Eysel soğuk su, esvel sıcak su, içme suyu, suyu, yüzme havuzu ve spa filtrasyonu, ortak kullanım alanlarında havuzlar.



ENDÜSTRİ İÇİN SU



Sektörler

İlaç
Kozmetik
Gıda
Enerji
Kimya
Kağıt vb.

AQUAVAV, endüstriyel su döngüsünün her aşamasında her sektörde faaliyet göstermektedir. Başlangıç denetiminden iyileştirme alanlarının belirlenmesine, imalat ve kalifikasyona kadar şirket, malzemeler, ürünler ve hizmetler olmak üzere 360° tam hizmet paketi sunmaktadır.

>> Hijyenik güvenliği en üst düzeye çıkarın ve ekipman ve proseslerin uzun ömürlü olmasını sağlayın.

>>> Çevresel etkimizi azaltın ve endüstriyel performansı optimize edin.

İçme suyu
Kullanma suyu
Proses suyu
Atık Su



HOTEL VE RESTORANLAR İÇİN SU



HASTANE, CATERING VE KAFE

- Kahve kavurucuları
- Yemek pişirme ekipmanı üreticileri
- Bira üreticileri vb.

• Geleneksel filtreler kullanarak kireçlere karşı güvenilir koruma sunar, hoş olmayan tatlara neden olan bileşiklerin ortadan kaldırılmasını garanti eder ve ham suyu benzersiz filtrasyon sistemlerinden geçirerek içme suyuna dönüştürür.

- Kahve makineleri için su
- Bulaşık makineleri için su
- Otomatlar için su
- Çeşmeler için su

Kireç ve klor gibi safsızlıkları gideren, kahvenin ve diğer içeceklerin tadını ve aromasını iyileştiren filtreler.

Bulaşık makinelerinde ve diğer ekipmanlarda kireç oluşumunu önleyen su yumuşatma sistemleri. Suyun bakteriyel kontaminasyonunu önleyen ve içme suyunun güvenliğini sağlayan mikrofiltrasyon sistemleri.

ne içtiğinizi bilin. AQUAVAV SİZİNLE

geniş ürün yelpazesi,
yüksek ph değeri,
aileniz için en iyisi



SUYUNUZ
HER ALANDA
lezzetli



SUYUN GÜCÜ ELİNİZDE OLSUN!

AQUAVAV
ENDÜSTRİYEL



SUYUN GÜCÜ AQUAVAV'DA!

Suya dair herşeye **Aquavav'la** ulaşın!



OTOMATİK TORTU FİLTRESİ

Küçük boyutlu yenilikçi tasarım 30 Micron -100 micron filtreleme seçeneği Kolay değiştirilebilen filtre elemanı Sistemi ve makinaları partiküllerden korur Filtre dolu uyarısı verir

SUDA
YENİLİKÇİLİK



TEKLİ SU YUMUŞATMA SİSTEMLERİ

Su içerisindeki çözünmüş halde bulunan kalsiyum magnezyum iyonları suda sertliğe sebep olmaktadır. Otomatik su yumuşatma sistemleri; suda bulunan ve sertliğe neden olan Kalsiyum (Ca) ve Magnezyum (Mg) iyonlarını gideren sistemlerdir. Bu nedenle yumuşatma sistemi, sudaki sertliğin giderilmesi, ve içme sulunun yumuşatılması ayrıca suyun tadının da iyileşmesini sağlar.

SUDA
YUMUŞAKLIK



MULTİ MEDYA SİSTEMLERİ

Kum Filtreleri suyun içerdiği askıda katı maddeleri, bulanıklığı ve diğer partikülleri uzaklaştırmak amacı ile kullanılır. Sistem granülometri dereceleri farklı, birden fazla katmanın gövde içine yerleştirilmesi ile oluşturulur.

SUDA
VERİMLİLİK



ENDÜSTRİYEL TERS OZMOS SİSTEMİ

Deniz suyu gibi zor arıtılan suları saf su haline getirir. Basiñç altında çalışan bir membran filtrasyon yöntemidir. Aquavav sistemleri ile farklı ihtiyaçlara çözüm sunar.

SUDA
SAFLIK



ULTRAFİLTASYON SİSTEMLERİ

VAV ultrafiltrasyon üniteleri temelde bir filtreleme işlemidir. Ultrafiltrasyon modülleri, 0,01 mikron por çapına sahip membran yapısı ile kimyasal kullanımına gerek kalmadan bakteri, virüs ve diğer mikroorganizmalar için tam bir bariyer görevi gören sistemlerdir.

SUDA
FİLTRELEME



TAŞINABİLİR ARITMA ÇÖZÜMLERİ

Aquavav Konteyner Sistemleri; Ters ozmoz ve filtrasyon sistemlerinizi kapalı konteyner vasıtasıyla dış koşullardan koruyarak profesyonel ve kompakt şekilde sizlere sunuyoruz. Aquavav Ters Ozmoz Sistemleri sistem kapasitesine bağlı olarak bir veya daha fazla konteyner içerisinde paket bir sistem olarak temin edilebilir. Kullanıcının ihtiyaçlarına göre, konteynerler ısı yalıtımlı, ses geçirmez ve klima tesisatı ile birlikte tedarik edilebilmektedir.

SUDA
ULAŞILABİLİRLİK

Atık suyu geri dönüştürün!

Filtrasyonu iyi yapılmış bir sistemde diğer arıtma filtrelerine gidecek olan yük minimize edileceğinden ekipmanların ömrü uzatılmış ve verimliliği artırılmış olacaktır.

#daha
yeşil
dünya
mümkün



FİLTRASYON SİSTEMLERİ
FILTRATION SYSTEMS



SAND FILTRATION SYSTEMS



SAND FILTRATION SYSTEMS



KUM FİLTRASYON SİSTEMLERİ

Kum Filtreleri suyun içerdiği askıda katı maddeleri, bulanıklığı ve diğer partikülleri uzaklaştırmak amacıyla kullanılır. Sistem granülometri dereceleri farklı, birden fazla katmanın gövde içine yerleştirilmesi ile oluşturulur. Kum Filtrelerin, katı maddeleri sudan ayırmasının yanı sıra ikinci bir görevi kendisinden sonra konumlandırılacak olan ekipmanı korumasıdır. Filtrasyonu iyi yapılmış bir sistemde diğer arıtma filtrelerine gidecek olan yük minimize edileceğinden ekipmanların ömrü uzatılmış ve verimliliği artırılmış olacaktır. Kum Filtreler, proses suyu ve içme suyu arıtımında ön arıtma olarak veya atıksu arıtma sistemlerinden çıkan arıtılmış suyun bulanıklığının giderilmesinde de kullanılırlar.

Sand Filters are used to remove suspended solids, turbidity and other particles contained in water. The system is created by placing multiple layers with different granulometry degrees into the body. In addition to separating solids from water, Sand Filters have a second function: filtering the equipment that will be positioned after it. It is protection. In a well-filtrated system, the load on other purification filters will be minimized, so the life of the equipment will be extended and its efficiency will be increased. Sand Filters are used in process water and drinking water treatment. They are also used as purification or to remove the turbidity of purified water coming from wastewater treatment systems.

Kod	Model	Tank Boyutu	Bağlantı Çapı	Servis Debisi m ³ /saat		Mineraller	
				Hız = 20 m/saat	Max Hız = 30 m/saat	Antrasit (Lt)	Quartz (Kg)
1010030	AVASAND-30	10"x35"	1"	1	1,5	10	23
1010050	AVASAND-50	10"x54"	1"	1	1,5	15	38
1010060	AVASAND-60	12"x48"	1"	1,5	2	20	40
1010080	AVASAND-80	13"x54"	1"	1,7	2,5	25	55
1010100	AVASAND-100	14"x65"	1"	2	3	35	70
1010150	AVASAND-150	16"x65"	2"	2,5	4	50	100
1010200	AVASAND-200	18"x65"	2"	3	5	75	115
1010250	AVASAND-250	21"x62"	2"	4,5	6,7	85	175
1010300	AVASAND-300	24"x72"	2"	5,8	8,75	100	225
1010500	AVASAND-500	30"x72"	2"	9	13,67	125	475
1010750	AVASAND-750	36"x72"	2"	13	19,7	175	650
1010900	AVASAND-900	48"x72"	2"	17,8	20	200	775

YÜZEY BORULAMALI FRP & ST-37 KUM FİLTRASYON SİSTEMLERİ

Kod	Model	Tank Boyutu	Bağlantı Çapı	Servis Debisi m ³ /saat		Mineraller	
				Hız = 20 m/saat	Max Hız = 30 m/saat	Antrasit (Lt)	Quartz (Kg)
1010501	AVASAND-YB500	775x2050	50-50	9	14	140	475
1010751	AVASAND-YB750	975x2150	50-50	13	20	175	650
1010901	AVASAND-YB900	1075x2400	65-65	18	27	210	775
1011201	AVASAND-YB1200	1225x2400	65-65	23	35	315	1125
1011601	AVASAND-YB1600	1600x2500	80-80	40	60	560	2025

Kod	Model	Tank Boyutu	Bağlantı Çapı	Servis Debisi m ³ /saat		Mineraller	
				Hız = 20 m/saat	Max Hız = 30 m/saat	Antrasit (Lt)	Quartz (Kg)
1011202	AVASAND-ST1200	1250x2790	65-65	25	37	350	1375
1011602	AVASAND-ST1600	1600x3020	80-80	40	60	595	2375
1011800	AVASAND-ST1800	1800x3250	100-100	51	76	665	2500
102000	AVASAND-ST2000	2000x3250	100-100	63	94	805	3150
102200	AVASAND-ST2200	2200x3400	100-100	76	114	945	3700
102400	AVASAND-ST2400	2400x3400	125-125	91	136	1155	4525
102800	AVASAND-ST2800	2800x3750	150-150	123	185	1575	6200



AQUAVAV ÜRETİMİDİR

Demir-Mangan-Arsenik Filtrasyon Sistemleri

Demir, Mangan filtreleri özel mineraller sayesinde; suda **5ppm'e** kadar olan demir ve mangan miktarını, içme ve kullanma suyu standartlarına (**Fe=0,2 ppm - Mn= 0,05ppm**) kadar düşürebilmektedir.

HER ÜLKEYE
TESLİMAT

UYGUN FİYAT
GARANTİSİ

SERVİS VE
HİZMET BAKIMI

arsenik zehirlenmesine dur de!

DÜNYA SAĞLIK ÖRGÜTÜ ONAYLI



aquavav
WATER TREATMENT SYSTEMS

FILTRASYON SİSTEMLERİ
FILTRATION SYSTEMS



IRON-MANGANNE-ARSENIC FILTRATION SYSTEMS



TURBIDEX FILTRATION SYSTEMS



DEMİR-MANGAN-ARSENİK FİLTASYON SİSTEMLERİ

Aquavav Su Arıtma Sistemleri, Demir, Mangan ve Arsenik filtreleri özel mineraller sayesinde; suda 5ppm'e kadar olan demir ve mangan miktarını, içme ve kullanma suyu standartlarına (Fe=0,2 ppm - Mn= 0,05ppm) kadar düşürebilmektedir. Bu özel mineraller için herhangi bir ekstra rejent malzemeye ihtiyaç olmamaktadır. Ayrıca suda bulunan hidrojen sülfid, metan, serbest karbondioksit ve yüksek konsantrasyonda organik artıkları uzaklaştırır.

Thanks to special minerals in Aquavav Water Purification Systems, Iron, Manganese and Arsenic filters; It can reduce the amount of iron and manganese in water up to 5ppm to drinking and utility water standards (Fe = 0.2 ppm - Mn = 0.05ppm). There is no need for any extra reagent material for these special minerals. It also removes hydrogen sulfide, methane, free carbon dioxide and high concentrations of organic residues in water.

Kod	Model	Tank Boyutu	Bağlantı Çapı	Servis Debisi m ³ /saat		Mineraller	
				Hız = 10 m/saat	Max Hız = 15 m/saat	AS-FE-MN (Kg)	Quartz (Kg)
1050100	AVAIRON-100	14"x65"	1"	1,5	2	70	35
1050150	AVAIRON-150	16"x65"	1"	1,7	2,5	100	50
1050200	AVAIRON-200	18"x65"	2"	2	3	115	75
1050250	AVAIRON-250	21"x62"	2"	2,5	3,9	175	85
1050300	AVAIRON-300	24"x72"	2"	3	5	225	100
1050500	AVAIRON-500	30"x72"	2"	4,5	7	483	150
1050501	AVAIRON-YB500	30"x72"	50-50	4,5	7	483	150
1050750	AVAIRON-YB750	36"x72"	50-50	6,5	10	693	250
1050900	AVAIRON-YB900	42"x72"	65-65	9	13,5	924	300
1051200	AVAIRON-YB1200	48"x72"	65-65	11,5	17	1218	500
1051600	AVAIRON-YB1600	63"x86"	80-80	20	30	2100	800

TURBIDEX FİLTASYON SİSTEMLERİ

Kum Filtreleri suyun içerdiği askıda katı maddeleri, bulanıklığı ve diğer partikülleri uzaklaştırmak amacıyla kullanılır. Sistem granülometri dereceleri farklı, birden fazla katmanın gövde içine yerleştirilmesi ile oluşturulur. Kum Filtrelerin, katı maddeleri sudan ayırmasının yanı sıra ikinci bir görevi kendisinden sonra konumlandırılacak olan ekipmanı korumasıdır. Filtrasyonu iyi yapılmış bir sistemde diğer arıtma filtrelerine gidecek olan yük minimize edileceğinden ekipmanların ömrü uzatılmış ve verimliliği artırılmış olacaktır. Kum Filtreler, proses suyu ve içme suyu arıtımında ön arıtma olarak veya atıksu arıtma sistemlerinden çıkan artılmış suyun bulanıklığının giderilmesinde de kullanılırlar.

Sand Filters are used to remove suspended solids, turbidity and other particles contained in water. The system is created by placing multiple layers with different granulometry degrees into the body. In addition to separating solids from water, a second function of Sand Filters is to protect the equipment that will be positioned after it. In a well-filtrated system, the load on other purification filters will be minimized, so the life of the equipment will be extended and its efficiency will be increased. Sand Filters are also used as pre-treatment in process water and drinking water treatment or to remove the turbidity of purified water from wastewater treatment systems.

Mineral Hyper Filtrasyon Medya minerali genellikle filtre medyası olarak askıda katı madde gideriminde kullanılmaktadır. Hyper Filtrasyon Medya, granüllerin yüksek yüzey alanı nedeniyle askıda katı maddelerin mükemmel filtrasyonunu sağlayan alüminosilikat mineralinden yapılır. Hyper Filtrasyon Medya makro gözenekli doğası, partikül boyutu 5 mikron altındaki seviyelere süzme sağlar.

Mineral Hyper Filtration Media mineral is generally used as filter media for suspended solids removal. Hyper Filtration Media is made from aluminosilicate mineral, which provides excellent filtration of suspended solids due to the high surface area of the granules. The macroporous nature of Hyper Filtration Media allows filtration to levels below 5 microns in particle size.

Kod	Model	Tank Boyutu	Bağlantı Çapı	Servis Debisi m ³ /saat		Mineraller	
				Hız = 10 m/saat	Max Hız = 15 m/saat	TURBIDEX (Kg)	Quartz (Kg)
1060100	AVATUR-100	14"x65"	1"	1,5	2	70	35
1060150	AVATUR-150	16"x65"	1"	1,7	2,5	100	50
1060200	AVATUR-200	18"x65"	2"	2	3	115	75
1060250	AVATUR-250	21"x62"	2"	2,5	3,9	175	85
1060300	AVATUR-300	24"x72"	2"	3	5	225	100
1060500	AVATUR-500	30"x72"	2"	4,5	7	272	150
1060501	AVATUR-YB500	30"x72"	50-50	4,5	7	272	150
1060750	AVATUR-YB750	36"x72"	50-50	6,5	10	385	250
1060900	AVATUR-YB900	42"x72"	65-65	9	13,5	521	300
1061200	AVATUR-YB1200	48"x72"	65-65	11,5	17	680	500
1061600	AVATUR-YB1600	63"x86"	80-80	20	30	1202	800

AQUAVAV VARSAN ÇÖZÜM VAR!

AKTİF KARBON FİLTREASYON SİSTEMLERİ

Aktif karbon filtreler, suda istenmeyen klor, renk, tat, koku veren eriyik gazlar, artıklar ve organik maddelerin arıtımı için kullanılır.

Günde 15-20 dakika süre ile otomatik ters yıkama

Geniş yüzey alanı (1000-1500 m²/gr)

Bakteri oluşumunu engeller



FİLTREASYON SİSTEMLERİ FILTRATION SYSTEMS



ACTIVATED CARBON FILTRATION SYSTEMS



FRP & ST-37 WITH SURFACE PIPING ACTIVATED CARBON FILTRATION SYSTEMS



AKTİF KARBON FİLTREASYON SİSTEMLERİ

Aktif karbon filtreler, suda istenmeyen klor, renk, tat, koku veren eriyik gazlar, artıklar ve organik maddelerin arıtımı için kullanılır. Aktif karbon kömürümsü ancak çok geniş yüzey alanına (1000-1500 m²/gr) sahip bir maddedir.

Aktif karbon filtresinin verimliliğini, filtre yatağında kullanılan aktif karbonun özellikleri ve suyun filtresiyon hızının doğru seçilmiş olması belirler. Aktif Karbon Sistemlerde, suyun arıtılması esnasında filtresiyon mekanizmasının yanında absorpsiyon mekanizması da işlem yapmaktadır.

Bu sebeple Aktif Karbon Filtreler fiziko-kimyasal arıtma yapan sistemlerdir. Aktif Karbon Filtreler, insan müdahalesine gerek duymaksızın tam otomatik olarak çalışır. Günde 15-20 dakika süre ile otomatik ters yıkama işlemini yapan Aktif Karbon Filtre bu şekilde kendisini yeniler. Aktif karbon ile ilgili dikkat edilmesi gereken bir diğer konu, mineral yatağının bakteriyel üremesi için uygun ortam oluşturabilmesidir. Çünkü, aktif karbon organik maddeyi bünyesinde biriktirir ve eğer suda bakteriyel üreme varsa bakteriyel üremeyi destekler. Bu gibi durumlarda bakteriyel üremeyi önlemek için aktif karbonun öncesinde ve sonrasında suyun dezenfekte edilmesi önemlidir.

Activated carbon filters are used to purify undesirable chlorine, dissolved gases, residues and organic substances that give color, taste and odor to water. Activated carbon is a coal-like material but has a very large surface area (1000-1500 m²/gr).

The efficiency of the active carbon filter is determined by the properties of the active carbon used in the filter bed and the correct filtration rate of the water. The efficiency of the active carbon filter is determined by the properties of the active carbon used in the filter bed and the correct filtration rate of the water. In Active Carbon Systems, in addition to the filtration mechanism during water purification the absorption mechanism also operates.

For this reason, Active Carbon Filters are used for physico-chemical purification. Activated Carbon Filters work fully automatically without the need for human intervention. 15-20 per day The Active Carbon Filter, which performs automatic backwashing for minutes, renews itself in this way. With activated carbon another issue that should be taken into consideration is that the mineral deposit can create a suitable environment for bacterial growth. Because activated carbon accumulates organic matter and if there is bacteria in the water, the bacteria uses this organic matter as food, can reproduce using it. In such cases, bacterial leakage is possible. For this reason, activated carbon it is important to disinfect the water before and after.

Kod	Model	Tank Boyutu	Bağlantı Çapı	Servis Debisi m ³ /saat		Mineraller	
				Hız = 20 m/saat	Max Hız = 30 m/saat	Karbon (Kg)	Quartz (Kg)
1020030	AVACARB-30	10"x35"	1"	1	1,5	15	-
1020050	AVACARB-50	10"x54"	1"	1	1,5	25	-
1020060	AVACARB-60	12"x48"	1"	1,5	2	30	10
1020080	AVACARB-80	13"x54"	1"	1,7	2,5	35	15
1020100	AVACARB-100	14"x65"	1"	2	3	45	15
1020150	AVACARB-150	16"x65"	2"	2,5	4	65	20
1020200	AVACARB-200	18"x65"	2"	3	5	80	50
1020250	AVACARB-250	21"x62"	2"	4,5	6,7	100	75
1020300	AVACARB-300	24"x72"	2"	5,8	8,75	125	100
1020500	AVACARB-500	30"x72"	2"	9	13,67	150	225
1020750	AVACARB-750	36"x72"	2"	13	19,7	225	325
1020900	AVACARB-900	48"x72"	2"	17,8	20	275	400

YÜZEY BORULAMALI FRP & ST-37 AKTİF KARBON FİLTREASYON SİSTEMLERİ

Kod	Model	Tank Boyutu	Bağlantı Çapı	Servis Debisi m ³ /saat		Mineraller	
				Hız = 20 m/saat	Max Hız = 30 m/saat	Karbon (Kg)	Quartz (Kg)
1020501	AVACARB-YB500	775x2050	50-50	9	14	150	225
1020751	AVACARB-YB750	975x2150	50-50	13	20	225	325
1020901	AVACARB-YB900	1075x2400	65-65	18	27	275	400
1021200	AVACARB-YB1200	1225x2400	65-65	23	35	400	550
1021600	AVACARB-YB1600	1600x2500	80-80	40	60	700	1000

Kod	Model	Tank Boyutu	Bağlantı Çapı	Servis Debisi m ³ /saat		Mineraller	
				Hız = 20 m/saat	Max Hız = 30 m/saat	Karbon (Kg)	Quartz (Kg)
1021202	AVACARB-ST1200	1250x2790	65-65	25	37	475	700
1021602	AVACARB-ST1600	1600x3020	80-80	40	60	850	1150
1021800	AVACARB-ST1800	1800x3250	100-100	51	76	1325	500
1022000	AVACARB-ST2000	2000x3250	100-100	63	94	1325	500
1022200	AVACARB-ST2200	2200x3400	100-100	76	114	1900	725
1022400	AVACARB-ST2400	2400x3400	125-125	91	136	1900	725
1022600	AVACARB-ST2800	2800x3750	150-150	123	185	2600	975





sudaki yumuşaklık
herkes için iyidir

YUMUŞATMA SİSTEMLERİ
SOFTENING SYSTEMS



WATER
SOFTENING SYSTEMS



FRP & ST-37 WITH SURFACE
PIPING WATER SOFTENING
SYSTEMS



SU YUMUŞATMA
SİSTEMLERİ

Aquavav Su Arıtma Sistemleri, Su İçerisindeki çözünmüş halde bulunan kalsiyum magnezyum iyonları suda sertliğe sebep olmaktadır. Su yumuşatma sistemleri; suda bulunan ve sertliğe neden olan Kalsiyum (Ca) ve Magnezyum (Mg) iyonlarını gideren sistemlerdir. Bu nedenle yumuşatma sistemi, sudaki sertliğin giderilmesi ve içme sularının yumuşatılması ayrıca suyun tadında iyileşmesini sağlar. Yumuşatma sistemleri haftanın istenilen gününde, istenilen saatte herhangi bir müdahale olmaksızın rejenerasyon işlemlerini kendiliğinden gerçekleştirir. Doyma ulaşan reçine tuzlu su ile rejenerasyona girerek, kalsiyum ve magnezyum iyonlarından temizlenir.

Aquavav Water Purification Systems, Calcium magnesium ions dissolved in water cause hardness in water. Water softening systems; These are systems that remove Calcium (Ca) and Magnesium (Mg) ions found in water and causing hardness. For this reason, the softening system removes the hardness in the water and softens the drinking water and also improves the taste of the water. Softening systems perform regeneration processes automatically, on any day of the week, at any time, without any intervention. Once saturated, the resin undergoes regeneration with salt water and is cleaned of calcium and magnesium ions.

Kod	Model	Tank Boyutu	Bağlantı Çapı	Servis Debisi m ³ /saat Hız = 40 m/saat	Mineraller		Tuz Tankı Hacim (Lt)
					Reçine (Kg)	Quartz (Kg)	
1030010	AVASOFT-C10	08"x17"	1"	0,3	8	-	30"48"72
1030020	AVASOFT-C20	08"x35"	1"	0,8	20	-	30"48"118
1030025	AVASOFT-C25	09"x35"	1"	1	25	-	30"48"118
1030030	AVASOFT-C30	10"x35"	1"	1,5	30	-	30"48"118
1030050	AVASOFT-T50	10"x54"	1"	2	50	-	75
1030060	AVASOFT-T60	12"x48"	1"	2,5	60	-	75
1030080	AVASOFT-T80	13"x54"	1"	3	80	10	75
1030100	AVASOFT-T100	14"x65"	1"	4	100	15	100
1030150	AVASOFT-T150	16"x65"	1"	6	150	20	150
1030200	AVASOFT-T200	18"x65"	2"	8	200	25	200
1030250	AVASOFT-T250	21"x62"	2"	10	250	50	300
1030300	AVASOFT-T300	24"x72"	2"	10	300	75	300
1030500	AVASOFT-T500	30"x72"	2"	15	500	100	500
1030750	AVASOFT-T750	36"x72"	2"	18	750	125	750
1030900	AVASOFT-T900	48"x72"	2"	20	900	150	1000

YÜZEY BORULAMALI FRP & ST-37
SU YUMUŞATMA SİSTEMLERİ

Kod	Model	Tank Boyutu	Bağlantı Çapı SERVİS-DRENAJ- TUZ EMİŞ	Servis Debisi m ³ /saat	Mineraller		Tuz Tüketimi (Kg/ Rej.)
					Reçine (Kg)	Quartz (Kg)	
1030010	AVASOFT-YB500	30"x72"	50-50-25	20	500	125	80
1030020	AVASOFT-YB750	36"x72"	65-50-25	30	750	200	120
1030025	AVASOFT-YB900	42"x72"	65-50-25	36	900	225	144
1030030	AVASOFT-YB1200	48"x72"	80-50-40	48	1200	350	182
1030050	AVASOFT-YB1600	63"x86"	80-50-40	55	1400	750	224

Kod	Model	Tank Boyutu	Bağlantı Çapı SERVİS-DRENAJ- TUZ EMİŞ	Servis Debisi m ³ /saat	Mineraller		Tuz Tüketimi (Kg/ Rej.)
					Reçine (Kg)	Quartz (Kg)	
1030010	AVASOFT-ST1200	1250x2650	80-50-40	50	1250	600	200
1030020	AVASOFT-ST1600	1600x2850	100-50-40	70	1750	900	455
1030025	AVASOFT-ST1650	1600x3350	100-80-50	100	2500	300	400
1030030	AVASOFT-ST2000	2000x3050	125-80-50	125	3150	500	504
1030050	AVASOFT-ST2200	2000x3550	125-80-50	150	3800	500	608
1030030	AVASOFT-ST2400	2400x3250	150-80-50	180	4500	700	720





**WATER
SOFTENING SYSTEMS**



**FRP & ST-37 WITH SURFACE
PIPING WATER SOFTENING
SYSTEMS**



TANDEM-DUBLEX SU YUMUŞATMA SİSTEMLERİ

Aquavav Su Arıtma Sistemleri, Su içerisindeki çözülmüş halde bulunan kalsiyum magnezyum iyonları suda sertliğe sebep olmaktadır. Su yumuşatma sistemleri; suda bulunan ve sertliğe neden olan Kalsiyum (Ca) ve Magnezyum (Mg) iyonlarını gideren sistemlerdir. Bu nedenle yumuşatma sistemi, sudaki sertliğin giderilmesi ve içme sularının yumuşatılması ayrıca suyun tadını iyileştirmesi sağlar. Yumuşatma sistemleri haftanın istenilen gününde, istenilen saatte herhangi bir müdahale olmaksızın rejenerasyon işlemlerini kendiliğinden gerçekleştirir. Doyma ulaşan reçine tuzlu su ile rejenerasyona girerek, kalsiyum ve magnezyum iyonlarından temizlenir.

Aquavav Water Purification Systems, Calcium magnesium ions dissolved in water cause hardness in water. Water softening systems; These are systems that remove Calcium (Ca) and Magnesium (Mg) ions found in water and causing hardness. For this reason, the softening system removes the hardness in the water and softens the drinking water and also improves the taste of the water. Softening systems perform regeneration processes automatically, on any day of the week, at any time, without any intervention. Once saturated, the resin undergoes regeneration with salt water and is cleaned of calcium and magnesium ions.

Kod	Model	Tank Boyutu	Bağlantı Çapı	Servis Debisi m ³ /saat Hız = 40 m/saat	Mineraller		Tuz Tankı
					Reçine (Kg)	Quartz (Kg)	Hacim (Lt)
1030010	AVASOFT-D10	08"x17"	1"	0,3	8x2	-	30*48*72
1030020	AVASOFT-D20	08"x35"	1"	0,8	20x2	-	30*48*118
1030025	AVASOFT-D25	09"x35"	1"	1	25x2	-	30*48*118
1030030	AVASOFT-D30	10"x35"	1"	1,5	30x2	-	30*48*118
1030050	AVASOFT-D50	10"x54"	1"	2	50x2	-	75
1030060	AVASOFT-D60	12"x48"	1"	2,5	60x2	-	75
1030080	AVASOFT-D80	13"x54"	1"	3	80x2	10x2	75
1030100	AVASOFT-D100	14"x65"	1"	4	100x2	15x2	100
1030150	AVASOFT-D150	16"x65"	1"	6	150x2	20x2	150
1030200	AVASOFT-D200	18"x65"	2"	8	200x2	25x2	200
1030250	AVASOFT-D250	21"x62"	2"	10	250x2	50x2	300
1030300	AVASOFT-D300	24"x72"	2"	10	300x2	75x2	300
1030500	AVASOFT-D500	30"x72"	2"	15	500x2	100x2	500
1030750	AVASOFT-D750	36"x72"	2"	18	750x2	125x2	750
1030900	AVASOFT-D900	48"x72"	2"	20	900x2	150x2	1000

YÜZEY BORULAMALI FRP & ST-37 SU YUMUŞATMA SİSTEMLERİ

Kod	Model	Tank Boyutu	Bağlantı Çapı	Servis Debisi m ³ /saat Hız = 40 m/saat	Mineraller		Tuz Tankı
					Reçine (Kg)	Quartz (Kg)	Hacim (Lt)
1030010	AVASOFT-C10	08"x17"	1"	0,3	8	-	30*48*72
1030020	AVASOFT-C20	08"x35"	1"	0,8	20	-	30*48*118
1030025	AVASOFT-C25	09"x35"	1"	1	25	-	30*48*118
1030030	AVASOFT-C30	10"x35"	1"	1,5	30	-	30*48*118
1030050	AVASOFT-T50	10"x54"	1"	2	50	-	75

Kod	Model	Tank Boyutu	Bağlantı Çapı	Servis Debisi m ³ /saat Hız = 40 m/saat	Mineraller		Tuz Tankı
					Reçine (Kg)	Quartz (Kg)	Hacim (Lt)
1030010	AVASOFT-C10	08"x17"	1"	0,3	8	-	30*48*72
1030020	AVASOFT-C20	08"x35"	1"	0,8	20	-	30*48*118
1030025	AVASOFT-C25	09"x35"	1"	1	25	-	30*48*118
1030030	AVASOFT-C30	10"x35"	1"	1,5	30	-	30*48*118
1030050	AVASOFT-T50	10"x54"	1"	2	50	-	75
1030030	AVASOFT-C30	10"x35"	1"	1,5	30	-	30*48*118



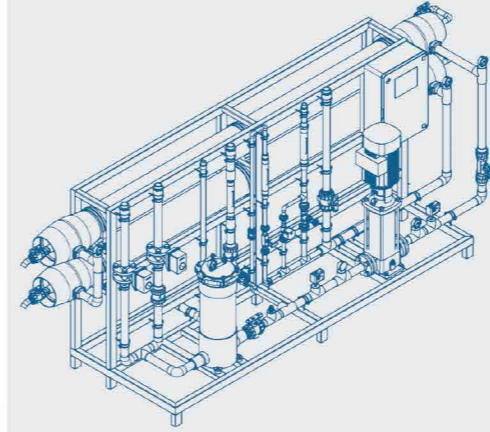
**SUYUN
yumuşaklığı
AQUAVAV'DA**

TERS OZMOS SİSTEMLERİ İLE SUYUN ŞEFFAFLIĞINA

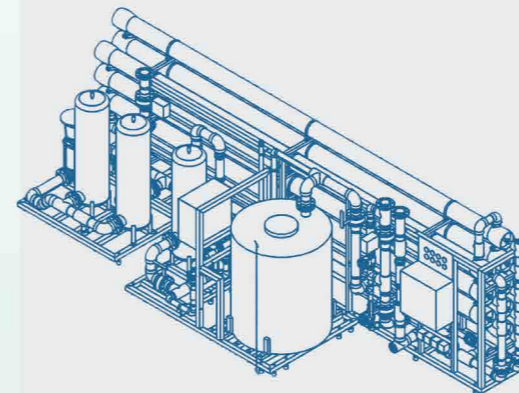
odağlanın



INDUSTRIAL REVERSE OSMOSIS SYSTEMS AVAROS 401



INDUSTRIAL REVERSE OSMOSIS SYSTEMS AVAROS 801



AQUAVAV ÜRETİMİDİR ENDÜSTRİYEL TERS OZMOS SİSTEMLERİ AVAROS 4

Klasik arıtım sistemlerinin yetersiz kaldığı sulara (denizsuyu, iletkenliği yüksek olan sular, kuyu suları vb.) uygulanan, suyun içindeki istenmeyen tüm mineralleri sudan ayıran, saf su eldesine yönelik membran filtrasyon işlemine Ters Ozmoz denilmektedir. Ozmoz, doğal bir olaydır ve kısaca suyun az yoğun ortamdan çok yoğun ortama geçmesidir. Bu işlem ozmotik dengenin sağlanmasına kadar devam eder. Ters ozmoz ise, bu ozmotik akışın tersine çevrilmesidir. VAV Ters Ozmoz Sistemleri bu işlem sonucunda saf su elde edilmesini başarılı olarak sağlamaktadır. Aquavav Ters Ozmoz Sistemleri ise müşteri isteklerine göre farklı dizayn ve tasarım şekillerine göre üretilebilmektedir.

Reverse Osmosis is the membrane filtration process applied to waters where classical purification systems are insufficient (seawater, water with high conductivity, well water, etc.), which separates all undesirable minerals from the water and aims to obtain pure water. Osmosis is a natural phenomenon and, in short, it is the movement of water from a less dense environment to a more dense environment. This process continues until osmotic balance is achieved. Reverse osmosis is the reversal of this osmotic flow. VAV Reverse Osmosis Systems successfully provide pure water as a result of this process. Aquavav Reverse Osmosis Systems can be produced in different designs and shapes according to customer requests.

Stok Kodu	Ürün Kapasitesi	Membran Tipi	Membran Adedi	Verim (%)	Motor Gücü
RO-251	0,72	25*21	1	40	0,37
RO-252	1,5	25*40	1	40	0,37
RO-253	2	40*21	1	40	0,37
RO-401	5	40*40	1	50	0,64
RO-402	10	40*40	2	50	0,64
RO-403	15	40*40	3	50	1,1
RO-404	20	40*40	4	50	1,5
RO-405	25	40*40	5	50	2,2
RO-406	30	40*40	6	50	2,2
RO-408	40	40*40	8	60	2,2
RO-409	45	40*40	9	60	2,2
RO-410	50	40*40	10	60	2,2
RO-412	60	40*40	12	60	3
RO-415	75	40*40	15	60	3

*Sistem verileri giriş suyu değerlerine göre **değişkenlik gösterebilir.**

*Sistem dizaynları **500 ppm** değerine göre ve **11 bar** basınca göre yapılmıştır.

*Detaylı su analizi ile projeksiyon yapılmadan verilen sistemlerde ve/veya **500 ppm** değerinin üzerindeki sularda sorumluluk alıcıya aittir.

*System data according to Inlet water values **It can change.**

*System designs are based on **500 ppm** value and It is made for **11 bar** pressure.

*Given without projection with detailed water analysis systems and/or above **500 ppm** Responsibility in waters belongs to the buyer.

AQUAVAV ÜRETİMİDİR ENDÜSTRİYEL TERS OZMOS SİSTEMLERİ AVAROS 8

Stok Kodu	Kapasite @20C m ³ /saat	Kılıf Sayısı	Membran Adedi	Verim (%)
AVAROS 801	1	1	1	50
AVAROS 802	2	1	2	50
AVAROS 803	3	1	3	60
AVAROS 804	4	2	4	60
AVAROS 805	5	1	5	60
AVAROS 806	6	2	6	60
AVAROS 808	8	2	8	70
AVAROS 809	9	3	9	70
AVAROS 810	10	2	10	70
AVAROS 812	12	2	12	75
AVAROS 815	15	3	15	75
AVAROS 818	18	3	18	75
AVAROS 820	20	4	20	75
AVAROS 824	24	4	24	75
AVAROS 830	30	5	30	75
AVAROS 836	36	6	36	75
AVAROS 842	42	7	42	75
AVAROS 848	48	8	48	75
AVAROS 854	54	9	54	75
AVAROS 860	60	10	60	75
AVAROS 872	72	12	72	75
AVAROS 896	96	16	96	75

**DOĞANIN
DURUŞUNA
SAYGUYLA**

ULTRAFİLTREASYON SİSTEMLERİ

**GRI SU ARITMA
SİSTEMLERİ İLE**

**SUYUNUZ
GERİ
DÖNÜŞ-
SÜN!**



SUYUNUZ AKTIĞI YERDE YENİ DÜNYALAR KURSUN!



ATIKSU SİSTEMLERİ

Aquavav Biyolojik Paket Eysel Atıksu Arıtma Sistemleri

"Biyolojik Paket Eysel Atık Su Arıtma Ünitesi" miz; evsel atıksuların arıtılmasında teknolojinin gelişmesiyle birlikte avantajlı hale gelmiş olan ve havalandırma ile çöktürme aynı reaktör içinde gerçekleştirildiği Ardışık Kesikli Reaktör Prosesi olup tümüyle Aquavav'ın tecrübeleri ve çalışmaları sonucunda evsel nitelikli atıksuların arıtılması amacıyla geliştirilmiştir.

Aquavav Biyolojik Paket Eysel Atıksu Sistemlerinin Çalışma Prensipli

Atık su dengeleme havuzunda toplanan atıksular, dalgıç atıksu pompası vasıtasıyla sistem girişinde bulunan sepet tipi ince izgaradan geçirilerek bünyesindeki çöp, bez, vb. katı pisliklerinden ayrıştırılmaktadır. İzgaradan sonra ardışık kesikli reaktöre geçen atık sular burada aktif çamur ile temas ettirilmektedir. Ardışık kesikli reaktörde, atıksuların içerdiği organik kirlilikler aerobik bakteriler yardımıyla CO₂ ve suya dönüştürülmektedir. Bunun için gerekli oksijen ve karışım havası, ünite bünyesinde bulunan blower ile sağlanmaktadır.

Blowerden sağlanan hava, ince hava kabarcığı veren membranlı kauçuk difüzörlerle tüm tanka eşit olarak dağıtılmaktadır. Ardışık kesikli reaktörde organik kirliliği giderilen atıksular içerdiği bakteriyel yumaklarıyla çökelmeye bırakılmaktadır. Çöktürme bırakılarak bakteriyel yumaklarından ayrılan arıtılmış su, dalgıç tip tahliye pompası ile alıcı ortama deşarj edilirken dozaj pompası ile hipoklorit dozlanarak dezenfekte edilmektedir.

Tüm sistem tamamen otomatik olarak çalışmaktadır. Sistemde zamanla oluşan ve belirli zamanlarda atılması gerekli atık çamurlar mobil araçla (vidanjör) sistemden uzaklaştırılmakta veya çamur depolama havuzunda depolanmaktadır.

Aquavav Biological Package Domestic Wastewater Treatment Systems

Our "Biological Package Domestic Wastewater Treatment Unit"; is a Sequential Batch Reactor Process, which has become advantageous with the development of technology in the treatment of domestic wastewater and where aeration and sedimentation are carried out in the same reactor, and has been developed for the purpose of purifying domestic wastewater as a result of Aquavav's experiences and studies.

Working Principle of Aquavav Biological Package Domestic Wastewater Systems

The wastewater collected in the wastewater balancing pool is passed through the basket-type fine grid at the system entrance by means of the submersible wastewater pump, and the garbage, cloth, etc. are removed. It is separated from solid contaminants. After the grid, the wastewater passes to the sequential batch reactor and is contacted with activated sludge there. In the batch reactor, organic impurities contained in wastewater are converted into CO₂ and water with the help of aerobic bacteria. The oxygen and mixing air required for this are provided by the blower within the unit.

The air supplied from the blower is distributed equally to the entire tank with membrane rubber diffusers that produce fine air bubbles. In the batch reactor, wastewater, whose organic pollution is removed, is allowed to settle with the bacterial balls it contains.

The purified water, which is separated from the bacterial balls by being left to settle, is discharged into the receiving environment with a submersible discharge pump, and is disinfected by dosing hypochlorite with a dosing pump.

The entire system works completely automatically. Waste sludge, which accumulates in the system over time and needs to be disposed of at certain times, is removed from the system with a mobile vehicle (sewage truck) or stored in the sludge storage pool.

Prosesin Çalışma Esası ve Çıkış Su Kalitesi

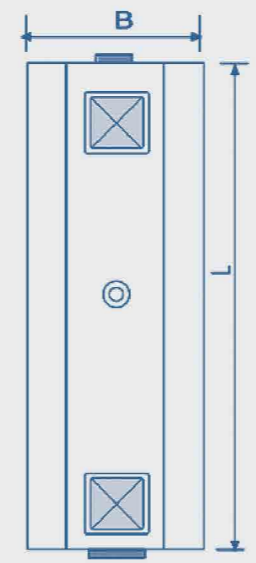
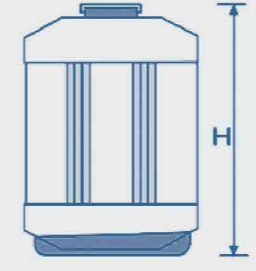
Ardışık kesikli aktif çamur prosesinde; Atıksu içerisindeki kirlenimler mikroorganizmalar tarafından aerobik bir ortamda Oksijen kullanılarak karbondioksit ve suya dönüştürülür. Proses dengeleme yapısı sayesinde değişken debilerde (%10-100) bile %98 arıtma verimi sağlar. Çıkış suyu su kirliliği kontrol yönetmeliği alıcı ortam deşarj standart değerlerine uygundur. Alıcı ortama örnek olarak dere, göl vb. verilebilir.

Kullanıldığı Alanlar;

- *Fabrika ve Sanayi Kuruluşları
- *Konut ve Toplu Konutlarda
- *Yazlık Siteler ve Turistik Tesisler
- *Okul, Hastane ve Askeri Birliklerde
- *Köylerde, Belde ve Belediyelerde
- *Konaklama Tesisleri ve Restoranlarda
- *Çiftlik ve Mezbahanelerde
- *Tatlı kumlarında
- *Dinlenme kumlarında
- *Konut ve Toplu Konutlarda
- *Şantiye gibi geçici yerleşimlerde



AVABIO SERİSİ AVABIO SERIES

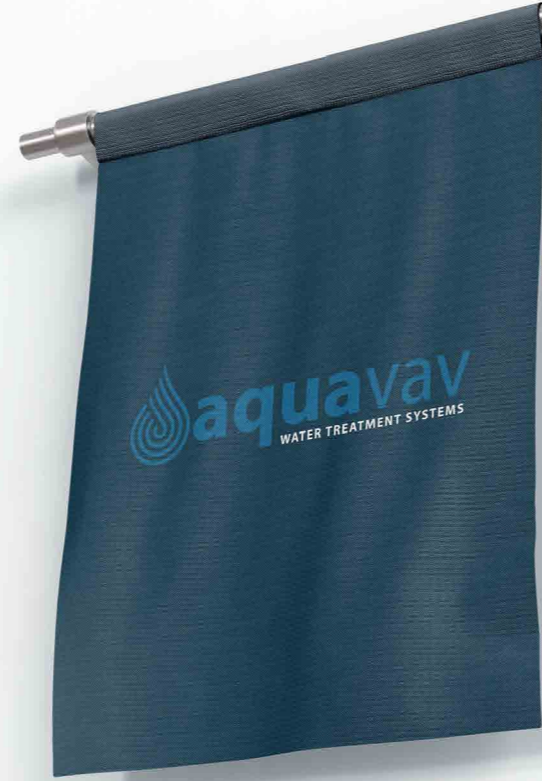


Stok Kodu	Eşdeğer Kişi	Debi (m ³ /gün)	Boyut (mm)
AVABIO-5	25	5	1750*1750*2450
AVABIO-10	50	10	1750*2500*2450
AVABIO-20	100	20	2150*3500*2450
AVABIO-30	150	30	2150*4000*2450
AVABIO-40	200	40	2150*5250*2450
AVABIO-50	250	50	2150*5250*2450
AVABIO-60	300	60	2150*7000*2450
AVABIO-80	400	80	2150*7750*2700
AVABIO-100	500	100	2150*8500*2700
AVABIO-120	600	120	2150*9250*2700
AVABIO-140	700	140	2150*9250*3000
AVABIO-160	800	160	2150*10500*3000
AVABIO-200	1000	200	2150*11250*3000

#gelişiyoruz #geliştiriyoruz

Aquavav Üretimleri

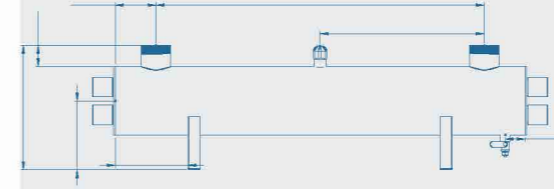
- Paslanmaz Bag Filtre
- Ultraviyole Dezenfeksiyon Sistemi
- Ultraviyole Amalgam Dezenfeksiyon Sistemi
- Paslanmaz Çok Kartuşlu Filtre
- Seperatör Filtre
- Manyetik Kireç Önleyici



ÜRETİMLERİMİZ
OUR PRODUCTIONS



ULTRAVIOLET DISINFECTION SYSTEM AVALIGHT SERIES



AQUAVAV ÜRETİMİDİR ULTRAVİYOLE DEZENFEKSİYON SİSTEMİ AVALIGHT SERİSİ

Paslanmaz çelik gövde AISI 304
Elektropolisaj ve pasivasyonlu yüzey
Özel Lamba Soketi
Yüksek Kalite UV lambası
UV panosu
UV uyarı lambası
Gözetleme Tapası
Gıdaya uygun sızdırmazlık contaları

Stainless steel body AISI 304
Electropolished and passivated surface
Special Lamp Socket
High Quality UV lamp
UV board
UV warning lamp
Sight Plug
Food grade seals

Stok Kodu	Model	Debi	Enerji	Lamba	Bağlantı
404104	Avalight-0,4	0,4	14	1	1/2" Dişli
4041015	Avalight-1,5	1,5	21	1	1" Dişli
4041003	Avalight-3	3	41	1	1" Dişli
4041005	Avalight-5	5	65	1	1" Dişli
4041010	Avalight-10	10	130	2	1 1/2" Dişli
4041015	Avalight-15	15	195	3	1 1/2" Dişli
4041020	Avalight-20	20	260	4	2" Dişli
4041025	Avalight-25	25	325	5	2 1/2" Dişli
4041030	Avalight-30	30	390	6	3" Dişli
4041040	Avalight-40	40	520	8	3" Dişli
4041050	Avalight-50	50	650	10	4" Flanşlı
4041060	Avalight-60	60	780	12	4" Flanşlı
4041080	Avalight-80	80	1040	16	4" Flanşlı
4041100	Avalight-100	100	1300	20	4" Flanşlı

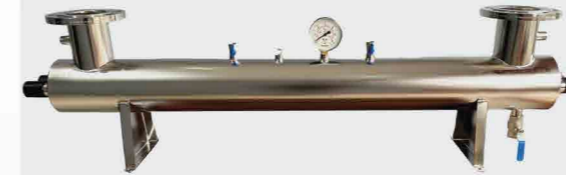
Stok Kodu	Model	Güç	Marka	Çap (mm)	Boy (mm)
4043	2871SL4	14 Watt	Light Tech	15	287
4535005	4361SL4	21 Watt	Light Tech	15	436
4535010	8431SL4	41 Watt	Light Tech	15	846
4535015	843HO	65 Watt	Light Tech	15	846
4535020	1570HO	320 Watt	Light Tech	19	1554

Stok Kodu	Model	Güç	Marka	Çap (mm)	Boy (mm)
4536000	20*23*287	Quartz Kılıf	Light Tech	19	287
4536005	20*23*450	Quartz Kılıf	Light Tech	19	436
4536010	20*23*900	Quartz Kılıf	Light Tech	19	846
4536015	28*32*1554	Quartz Kılıf	Light Tech	28	1554

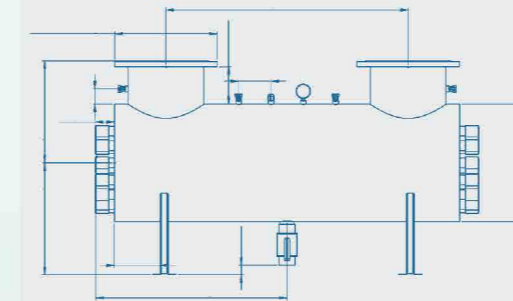
AQUAVAV ÜRETİMİDİR ULTRAVİYOLE DEZENFEKSİYON SİSTEMİ AMALGAM (AVALIGHT-A) SERİSİ

Paslanmaz çelik gövde AISI 304
Elektropolisaj ve pasivasyonlu yüzey
Özel Lamba Soketi
Yüksek Kalite UV lambası
UV panosu
UV uyarı lambası
Gözetleme Tapası
Gıdaya uygun sızdırmazlık contaları

Stainless steel body AISI 304
Electropolished and passivated surface
Special Lamp Socket
High Quality UV lamp
UV board
UV warning lamp
Sight Plug
Food grade seals



ULTRAVIOLET DISINFECTION SYSTEM AMALGAM (AVALIGHT-A) SERIES



Stok Kodu	Model	Debi (m ³ /h)	Enerji (watt)	Lamba	Bağlantı
4050320	Avalight-A1	25	315	1	2" Dişli
4050640	Avalight-A2	50	630	2	3" Flanşlı
4050960	Avalight-A3	75	945	3	4" Flanşlı
4051280	Avalight-A4	100	1260	4	5" Flanşlı
4051920	Avalight-A6	150	1890	6	6" Flanşlı
4052560	Avalight-A8	200	2520	8	8" Flanşlı
4053840	Avalight-A12	300	3780	12	12" Flanşlı
4057680	Avalight-A24	600	7560	24	24" Flanşlı

- Etkili ve anında arıtma
- Kimyasal kullanımı ve kalıntısı yok
- Tak ve çalıştır
- Özel lamba soketi sayesinde kolay değişimi
- Yüksek kalitede UV lambası ve şeffaf kuartz kabı sterilizasyonda en iyi performansı ve uzun dönemde çalışma faydaları sağlar.
- Nominal debi sağlandığında suda oluşan bakteri ve virüsleri %99,99 oranında yok eder.

- Effective and instant purification
- No chemical use and residue
- Plug and play
- Special lamp socket Easy replacement thanks to
- High quality UV lamp and transparent quartz container best performance and long time in sterilization
- Provides employment benefits during the term. Formed in water at nominal flow rate. It destroys 99.99% of bacteria and viruses.

*Görsel temsil olup üretici, ürün tasarımında değişiklik yapma hakkına sahiptir.

*SS316 kalite için satış temsilcinize danışınız.

*Visual representation, manufacturer, change in product design has the right to do so.

*For SS316 quality to your sales representative please consult.

aquavav
SU ARITMA SİSTEMLERİ
HAVUZ EKİPMANLARI



BERRAK BİR SU
Sağlıklıdır!

- Havuz Kum Filtresi
- Bewazon BWT
- BWT Bewades MQLC 400W400
- BWT Bermuda MSR 3
- BWT Poolroboter D300 APP
- AQUA STD Sirkülasyon Pompası
- Kuvars Filtre Kum /Cam Medya Filtre
- Tuzdan Klor Jeneratörü

BWT PARTNERS
BEST WATER TECHNOLOGY



Bewazon BWT

Ürün Avantajları

- Havuz, İçme ve Kullanma Suyu
- Antibakteriyel Dezenfekte Sistemi



BWT Bewades MQLC 400W400

Ürün Avantajları

- Havuz, İçme ve Kullanma Suyu
- Antibakteriyel Dezenfekte Sistemi



BWT Bermuda MSR 3

Ürün Avantajları

- Havuz Kimyasal İzleme ve Dozajlama Kontrol Sistemi.



BWT Poolroboter D300 APP

Ürün Avantajları

- Havuz Kimyasal İzleme ve Dozajlama Kontrol Sistemi.



**Aquavav ile
güçlüsün**

**Aquavav Su Arıtma Teknolojileri:
Dünyamız için Temiz Su Geri Dönüşümü**

Dünyamızın en değerli kaynaklarından biri olan su, her geçen gün daha da kıymetleniyor. Aquavav Su Arıtma Teknolojileri, bu bilinçle hareket ederek, gelişmiş arıtma sistemleri ile hem temiz su ihtiyacımızı karşılamaya hem de su kaynaklarımızı korumaya katkıda bulunuyor.

Bizimle İletişime Geçin

T: 0850 309 27 78 S: aquavav.com.tr

ADRESLERİMİZ

Merkez: Huzur, Karadeniz Cd.
No:8/A, 34773 Ümraniye/İstanbul

Fabrika: Huzur Mh.Çobançeşme
Cd.No:29 Ümraniye-İSTANBUL

Çanakkale: Barbaros Mh.Atatürk
Cd.No:82/A Kepez-ÇANAKKALE